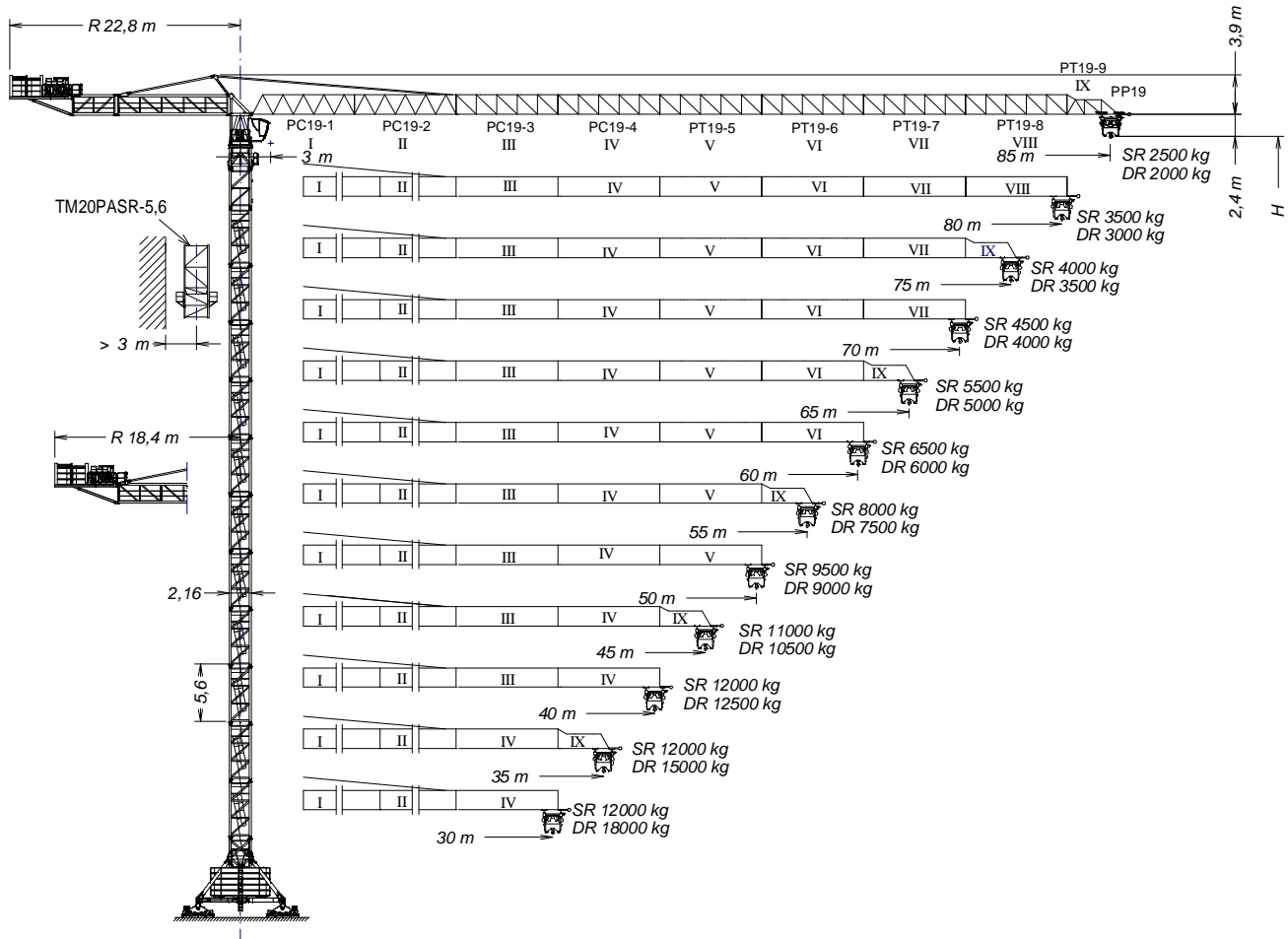




EN 14439
C25

UNE-EN-ISO 9001

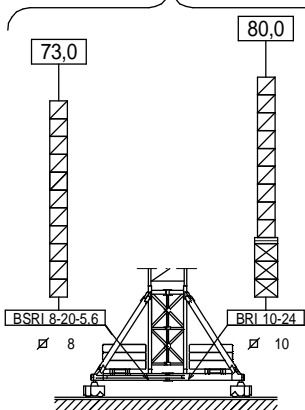


H = **Altura máxima bajo gancho sin arriostrar (m).**
Maximum height under hook without fastening (m).
Hauteur maximale sous crochet sans ancrage (m).
Максимальная высота под крюком без крепления (m).
Bağlantısız maksimum kanca altı yüksekliği (m).
أقصى ارتفاع تحت الخطاف بدون ربط (m)

PC19-1	163.40.000	BSRI 8-20-5,6	204.20.000
PC19-2	163.41.000	BRI 10-24	156.20.500
PC19-3	163.42.000	ASR20	160.21.200
PC19-4	163.43.000	ASRD 20/24	156.21.000
PT19-5	163.44.000	TSR20	153.31.800
PT19-6	163.45.000	TSR20-5,6	204.31.000
PT19-7	163.46.000	TR24/TSR20	204.36.000
PT19-8	163.47.000	TR24-5,6	156.30.700
PT19-9	163.48.000	TRD24-5,6	163.31.300
PP19	163.48.500	TM20PASR-5,6	206.35.000
		ABH100B	204.23.000
		ABH100H	156.23.500

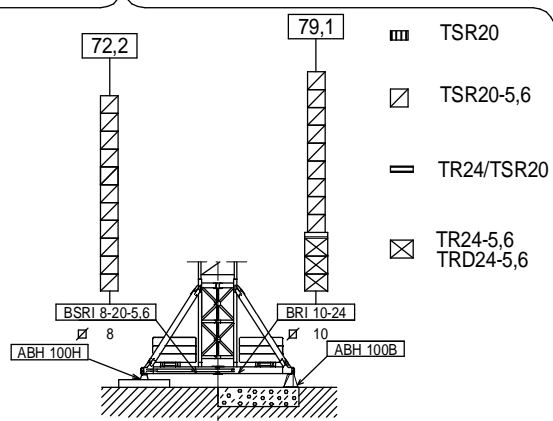
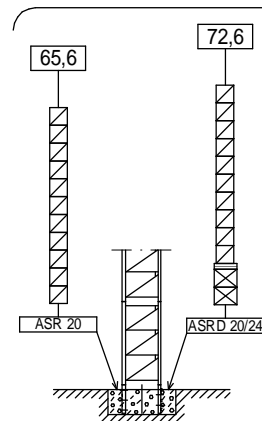
(H) TRASLACIÓN / TRAVELLING /

TRASLATION / ПЕРЕМЕЩЕНИЕ / RAY YÜRÜYÜŞLÜ / متحركة



(H) ESTACIONARIA / STATIONARY /

STATIONAIRE / СТАЦИОНАРНОЕ СОСТОЯНИЕ / SABIT / ثابتة



- TSR20
- TSR20-5,6
- ▬ TR24/TSR20
- ⊠ TR24-5,6
- ⊠ TRD24-5,6



Fecha / Date: 01/09/2017

Reservado el derecho a modificaciones sin previo aviso. Declinamos toda responsabilidad derivada de la información proporcionada / Subject to modification, without previous warning. This information is supplied without liability / L'entreprise se réserve le droit de procéder à des modifications sans préavis. Nous déclinons toute responsabilité quant aux informations fournies / Мы оставляем за собой право на внесение изменений без предварительного уведомления. Мы снимаем с себя любую ответственность в отношении предоставленной информации / Önceden bildirilmeksizin değiştirilme hakkı saklıdır. Verilen bilgiler için hiçbir sorumluluk kabul etmemekteyiz / حقوق التغيير محفوظة دون إشعار مسبق. دون أدنى مسؤولية عن المعلومات المقدمة



FEM 1005 - C25

ST-SR (t)		Cargas máximas / Maximum loads / Charges maximales / Максимальные нагрузки / Maksimum yük / أقصى حمولة ST - SR - 12 t													
12 t @... (m)		Alcance del gancho [m] / Hook reach [m] / Portée du crochet (m) / Радиус действия крюка (m) / Kancanın yüksekliği (m) / مدى الخطاف													
[m]	@... (m)	20	25	30	35	40	45	50	55	60	65	70	75	80	85
85	27,6	12,00	12,00	10,87	9,02	7,64	6,56	5,70	4,99	4,40	3,90	3,48	3,11	2,78	2,5
80	31,7	12,00	12,00	12,00	10,66	9,07	7,83	6,84	6,03	5,36	4,78	4,29	3,87	3,50	—
75	32,3	12,00	12,00	12,00	10,93	9,31	8,04	7,03	6,21	5,52	4,93	4,43	4,00	—	—
70	32,7	12,00	12,00	12,00	11,07	9,42	8,15	7,13	6,29	5,59	5,00	4,50	—	—	—
65	35,0	12,00	12,00	12,00	11,99	10,23	8,86	7,77	6,88	6,13	5,50	—	—	—	—
60	36,5	12,00	12,00	12,00	12,00	10,78	9,36	8,21	7,28	6,50	—	—	—	—	—
55	39,4	12,00	12,00	12,00	12,00	11,77	10,24	9,01	8,00	—	—	—	—	—	—
50	41,1	12,00	12,00	12,00	12,00	12,00	10,78	9,50	—	—	—	—	—	—	—
45	41,8	12,00	12,00	12,00	12,00	12,00	11,00	—	—	—	—	—	—	—	—
40	40,0	12,00	12,00	12,00	12,00	12,00	—	—	—	—	—	—	—	—	—
35	35,0	12,00	12,00	12,00	12,00	—	—	—	—	—	—	—	—	—	—
30	30,0	12,00	12,00	12,00	—	—	—	—	—	—	—	—	—	—	—

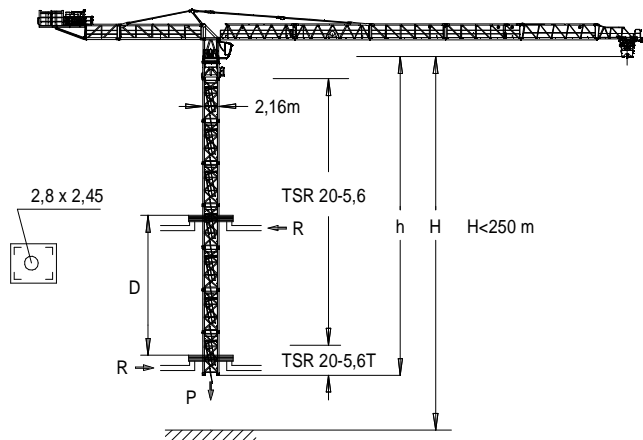
ST-DR (kg)		Cargas máximas / Maximum loads / Charges maximales / Максимальные нагрузки / Maksimum yük / أقصى حمولة ST - DR - 24 t													
24 t @... (m)		Alcance del gancho [m] / Hook reach [m] / Portée du crochet (m) / Радиус действия крюка (m) / Kancanın yüksekliği (m) / مدى الخطاف													
[m]	@... (m)	20	25	30	35	40	45	50	55	60	65	70	75	80	85
85	14,8	17,03	13,10	10,48	8,60	7,20	6,11	5,24	4,52	3,93	3,42	2,99	2,62	2,29	2,0
80	16,9	19,87	15,37	12,37	10,23	8,62	7,37	6,37	5,56	4,87	4,30	3,80	3,37	3,00	—
75	17,3	20,34	15,75	12,68	10,50	8,86	7,58	6,56	5,73	5,03	4,44	3,94	3,50	—	—
70	17,4	20,56	15,92	12,83	10,62	8,97	7,68	6,65	5,81	5,10	4,51	4,00	—	—	—
65	18,6	22,15	17,20	13,89	11,53	9,76	8,39	7,29	6,39	5,63	5,00	—	—	—	—
60	19,4	23,25	18,07	14,62	12,16	10,31	8,87	7,72	6,78	6,00	—	—	—	—	—
55	20,9	24,00	19,65	15,94	13,28	11,30	9,75	8,51	7,50	—	—	—	—	—	—
50	21,8	24,00	20,62	16,75	13,98	11,91	10,29	9,00	—	—	—	—	—	—	—
45	22,2	24,00	21,00	17,06	14,25	12,14	10,50	—	—	—	—	—	—	—	—
40	22,7	24,00	21,57	17,54	14,66	12,50	—	—	—	—	—	—	—	—	—
35	23,2	24,00	22,05	17,94	15,00	—	—	—	—	—	—	—	—	—	—
30	23,2	24,00	22,12	18,00	—	—	—	—	—	—	—	—	—	—	—

LASTRES INFERIORES / LOWER BALLASTS / LESTS INFÉRIEURS / НИЖНИЙ БАЛЛАСТ / ALT AĞIRLIK TAŞLARI / نقل J420

BRI 10-24	H (m)	72,6	80	
	P (t)	36	72	
BSRI 8-20-5,6	H (m)	56,2	67,4	73
	P (t)	60	84	96

H: Altura bajo gancho / Height under hook / Hauteur maximale sous crochet / Высота под крюком / Kanca altı yüksekliği / الارتفاع أسفل الخطاف
 Para alturas intermedias tomar el lastre correspondiente a la altura superior / For intermediate heights take the ballast corresponding to the higher height / Pour les hauteurs intermédiaires, opter pour le lest correspondant à la hauteur immédiatement supérieure / Для промежуточных высот возьмите балласт, соответствующий большей высоте / Orta yükseklikler için daha üst bir yükseklığe karşılık gelen ağırlığı alınız. / للارتفاعات البينية يرجى استخدام النقل العائد للارتفاع الأعلى /

TREPADO / CLIMBING / TÉLESCOPAGE / ЛЕСТНИЦА / TIRMANMA / التسلق J420



h_{max}: TSR20-5,6T + 6xTSR205,6

h (m)	43,2
D (m)	10,3 - 19
P (KN)	1640 / 1400
Rmax (KN)	395 / 810

TSR20-5,6T: 204.31.700

i Trepado interno / Internal climbing. / Télescopage intérieur / Внутренняя лестница / Bina içi tırmanma / التسلق الداخلي

- Viento fuera de servicio / Out of service wind / Vitesse du vent hors service / Ветровая нагрузка в покое / Rüzgar devre dışı / الريح خارج الخدمة
- i** Consultar / Consult / Nous consulter / Консультируйтесь / Danışınız / الرجوع إلى
- En servicio / In service / En service / В работе / Devrede / في الخدمة
- Fuera de servicio / Out of service / Hors service / В покое / Devre dışı / خارج الخدمة



Fecha / Date: 01/09/2017

FEM 1005 - C25

Reservado el derecho a modificaciones sin previo aviso. Declinamos toda responsabilidad derivada de la información proporcionada / Subject to modification, without previous warning. This information is supplied without liability / L'entreprise se réserve le droit de procéder à des modifications sans préavis. Nous déclinons toute responsabilité quant aux informations fournies / Мы оставляем за собой право на внесение изменений без предварительного уведомления. Мы снимаем с себя любую ответственность в отношении предоставленной информации / Önceden bildirilmeksizin değiştirilme hakkı saklıdır. Verilen bilgiler için hiçbir sorumluluk kabul etmemekteyiz / حقوق التغيير محفوظة دون إشعار مسبق. دون أدنى مسؤولية عن المعلومات المقدمة

CARACTERÍSTICAS DE MECANISMOS / MECHANISMS FEATURES / CARACTÉRISTIQUES DES MÉCANISMES / ХАРАКТЕРИСТИКИ МЕХАНИЗМОВ / MEKANİZMALARIN ÖZELLİKLERİ / الخصائص الآلية **J420**

*opcional *optional *en option *опция *opsiyonel *اختياري						
	EC88115VF 65 kW	*EC150205VF 110 kW	TG4025VF 4 x 7,5 kW	OG4006VF 4 x 7,5 kW	TC15105VF 11 kW	TH4010 29,4 kW
			0...25 m/min	0...0,8 r/min sl/min	12 t 0...105 m/min 24 t 0...52 m/min	0,6 m/min
			400V 50Hz P_{TOTAL} (EC88115VF+ OG4006VF + TC15105VF) = 106 kW P_{TOTAL} (EC150205VF+ OG4006VF + TC15105VF) = 151 kW			
	$H \leq$	SR DR	828 m 414 m			

LISTA DE EMBARQUE / PACKING LIST / LISTE DE COLISAGE СПИСОК ПОСТАВКИ / ÇEKİ LİSTESİ / قائمة التحميل **J420**

DENOMINACIÓN / DENOMINATION / DÉSIGNATION / НАЗВАНИЕ / AÇIKLAMA / اسم	L [m]	A [m]	H [m]	P / W [kg]		
Torre inferior / Lower tower / Tour inférieure / Нижняя башня Alt kule / البرج السفلي	TSR1-20-5,6		5,990	2,257	2,257	6860
Torre / Tower / Tour Башня / Kule / برج	TSR20		4,260	2,251	2,251	3110
	TSR20-5,6		5,990	2,257	2,257	4210
	TR24-5,6		5,990	2,760	2,835	4760
Torre desmontada / Dismantled tower / Tour démontée / Разобранная башня / Kule demonte edilmiş / برج مفكك	TRD24-5,6		5,990	1,170	2,545	5280
Larguero largo, reducción / Long crossbar, reduction / Traverse longue, réduction / Длинная продольная балка, уменьшение / Uzun kiriş, azaltma عارضة طويلة، مُصغّر	TR24/TSR20		3,950	0,6	1,814	2267
Larguero corto reducción / Short crossbar, reduction, Traverse courte, réduction / Короткая продольная балка, уменьшение / Kısa kiriş, arttırma عارضة قصيرة، مُصغّر	TR24/TSR20		1,915	0,6	1,814	1058
Torre asiento pista, torre superior y orientación Slewing table, top tower and slewing mechanism Tour pivot + tour supérieure + mécanisme d'orientation Сиденье площадки + верхняя башня + поворотный механизм Göbek + üst kule + mekanizma برج وحدة الدوران + البرج العلوي + آلية الدوران			8,375	2,315	2,475	15805
Punta de torre / Top tower / tour supérieure / верхняя башня / Kulenin kafa bölümü / رأس البرج			4,590	2,150	2,425	3850
Torre asiento pista + base punta de torre + orientación Slewing table + tower head base + slewing mechanism Tour pivot + base du porte-flèche + mécanisme d'orientation Сиденье площадки + основание верхней секции башни + поворотный механизм Göbek + üst kule + mekanizma برج وحدة الدوران + البرج العلوي + آلية الدوران			4,650	2,315	2,475	11955
Tramo de pluma Jib section Tronçon de flèche Секция стрелы Vom bölümü أجزاء الذراع	PC19-1 PC19-2+Tr PC19-3 PC19-4		10,270 10,300 10,280 10,280	1,845 1,600 1,600 1,600	2,235 2,400 2,175 2,180	4215 5385 4770 4035
	PT19-5 PT19-6 PT19-7 PT19-8 PT19-9 PP19		10,315 10,300 10,280 10,280 5,184 1,300	1,600 1,600 1,600 1,600 1,600 1,850	2,205 2,205 2,160 2,160 2,163 0,655	2630 2020 1662 1362 790 320
Tirante sostén pluma / Jib support tie / Tirant de fleche / Растяжка поддержки стрелы / Kol destek bağları / مشد دعامة الذراع			9,415	1,11	0,685	3225

Fecha / Date: 01/09/2017

FEM 1005 - C25



Reservado el derecho a modificaciones sin previo aviso. Declinamos toda responsabilidad derivada de la información proporcionada / Subject to modification, without previous warning. This information is supplied without liability / L'entreprise se réserve le droit de procéder à des modifications sans préavis. Nous déclinons toute responsabilité quant aux informations fournies / Мы оставляем за собой право на внесение изменений без предварительного уведомления. Мы снимаем с себя любую ответственность в отношении предоставленной информации / Önceden bildirilmeksizin değiştirilme hakkı saklıdır. Verilen bilgiler için hiçbir sorumluluk kabul etmemekteyiz. حقوق التغيير محفوظة دون إشعار مسبق. دون أدنى مسؤولية عن المعلومات المقدمة

Contrapluma III con mecanismos (sin cable) y plumín auxiliar Counterjib III with mechanism (without rope), and auxiliary jib Contre-flèche III avec mécanisme (sans cable) et fléchette auxiliaire Противовесная консоль III с механизмами (без троса) и вспомогательной дополнительной стрелой Mekanizmalı kuuyruk III (kabloşuz) ve yardımcı bom uzantısı الذراع المعاكس III مع أليات (بدون كابل) وريشة مساعدة		6,395	2,300	2,456	10300	
Contrapluma II / Counterjib II / Contre-flèche II / Противовесная консоль II / Куурук II / II الذراع المعاكس		4,550	2,034	2,064	2135	
Contrapluma I / Counterjib I / Contre-flèche I / Противовесная консоль I / Куурук I / I الذراع المعاكس		11,420	2,034	2,505	8762	
Polipasto / Hook assembly / Palan / Полиспаст / Kanca takımı / بكرة	ST/DR 	1,750	0,650	1,340	1040	
Carro / Trolley / Chariot / Грузовая тележка / Şaryo / عربة	ST/DR 	2,580	2,305	2,135	1155	
Plataforma y cabina (2 x 1,5) / Platform and cabin / Plateforme et cabine / Платформа и кабина / Platform ve kabin / منصة وكابينة		4,000	1,905	2,335	1257	
Transporte torre de montaje/ Jacking cage transport / Transport de tour de montage / Транспортировка монтажной башни / Kaldırma kafesinin taşınması / نقل برج التركيب	TM20PASR-5,6 	10,820	2,285	2,395	12140	
Contrapeso / Counterweight / Contrepoids / Противовес / Denge / ağırlığı / أوزان معاكسة	Lastre / Ballast / Lest / Балласт / Alt ağırlık taşları / ثقيل		3,800	0,580	1,500	6000
		3,800	0,275	1,500	3000	
		3,800	0,180	1,500	2000	

COMPOSICIONES DE TORRE / TOWER COMPOSITIONS

COMPOSITIONS DE LA TOUR / КОНСТРУКЦИЯ БАШНИ / KULE KOMPOZİSYONLARI / مكونات البرج

T	H				H	T
1	9,6	TSR 20-5,6		TSR 20-5,6	9,6	1
2	15,2				15,2	2
3	20,8				20,8	3
4	26,4				26,4	4
5	32,0				32,0	5
6	37,6				37,6	6
7	43,2				43,2	7
8	48,8				48,8	8
9	54,4				54,4	9
10	60,0				60,0	10
11	65,6			TR 24/TSR20	67,0	11
				TR 24-5,6		
				TRD 24-5,6	72,6	12
				ASR20		

AR 24 156.21.200
 TR24/TSR20 204.36.000
 TR24-5,6 156.30.700
 TRD24-5,6 163.31.300

T: Torre / Tower / Tour / Башни / Kuleler / أبراج
 H: Altura / Height / Hauteur / Высота / Yükseklik / ارتفاع

Otras configuraciones de torre / Other tower configuration / Autres configurations / Прочие конфигурации / Diğer konfigürasyonlar / مكونات أخرى



Ctra./Rd. Madrid - Irún Km. 415 - 20.213 IDIAZABAL [Gipuzkoa] ESPAÑA / SPAIN
 P.O. Box, 23 - 20.200 BEASAIN - E-mail: jaso@jaso.com
 Tel. +34 943 - 18 70 00 • Fax. +34 943 - 18 70 20
www.jaso.com

Fecha / Date: 01/09/2017

FEM 1005 - C25

DELEGACION / DEALER

Reservado el derecho a modificaciones sin previo aviso. Declinamos toda responsabilidad derivada de la información proporcionada / Subject to modification, without previous warning. This information is supplied without liability / L'entreprise se réserve le droit de procéder à des modifications sans préavis. Nous déclinons toute responsabilité quant aux informations fournies / Мы оставляем за собой право на внесение изменений без предварительного уведомления. Мы снимаем с себя любую ответственность в отношении предоставленной информации / Önceden bildirilmeksizin değiştirilme hakkı saklıdır. Verilen bilgiler için hiçbir sorumluluk kabul etmemekteyiz /

حقوق التغيير محفوظة دون إشعار مسبق دون أدنى مسؤولية عن المعلومات المقدمة